



FR MOTEUR T8 S - T8 SDMI

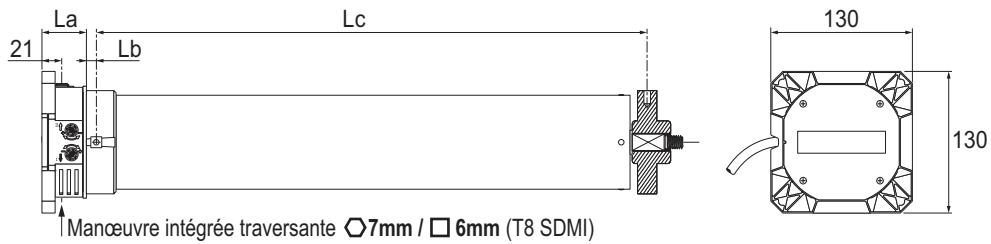


5113559C

Lire attentivement cette notice avant toute utilisation.

S.A.S. au capital de 5 000 000 € - Z.I. Les Giranaux - BP71 - 70103 Arc-Les-Gray CEDEX - FRANCE - RCS VESOU B 425 650 090 - SIRET 425 650 090 00011 - n° T.V.A CEE FR 87 425 650 090

Gamme T8 S - T8 SDMI

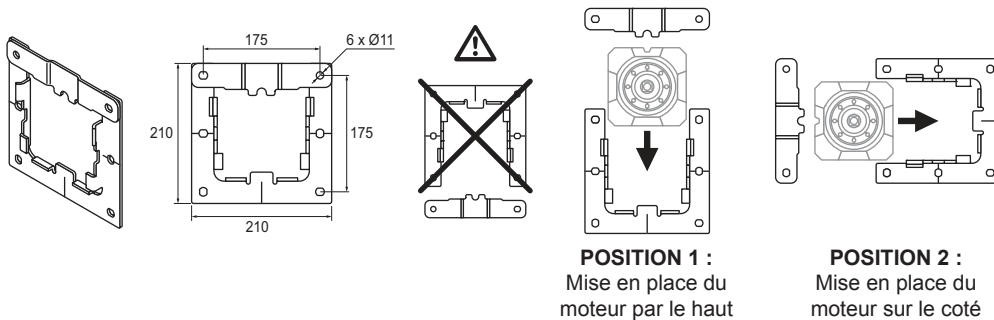


COUPLE (N.m)	La (mm)		Lb (mm)		Lc (mm)				DIAMETRE DE BASE (mm)	RAPPORT DE REDUCTION MANŒVRE DE DEPANNAGE
	150	200	250	300	T8 S		T8 SDMI			
	43*	49**	8*	18**	609*	595**	659*	645**	94	190 / 1

* Longueur avec adaptation $\varnothing < 119\text{mm}$ - ** Longueur avec adaptation $\varnothing > 119\text{mm}$

Accessoires

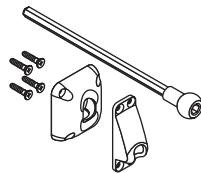
Support moteur



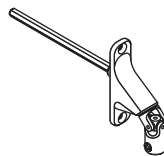
POSITION 1 :
Mise en place du moteur par le haut

POSITION 2 :
Mise en place du moteur sur le côté

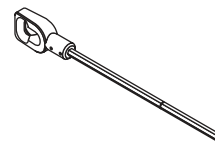
Accessoires de manœuvre de dépannage



sortie invisible



genouillère 90°



anneau