



Fermeco

La fermeture de sécurité est une longue tradition familiale chez les Pieraccini

Moteurs Elektromaten Compacts de 250N à 550N

Ces moteurs 400 volts triphasés sont destinés à des rideaux de type industriel

Ils sont équipés de stop-chute intégré dans le réducteur et d'un secours manuel par manivelle

En option, secours manuel à chaîne

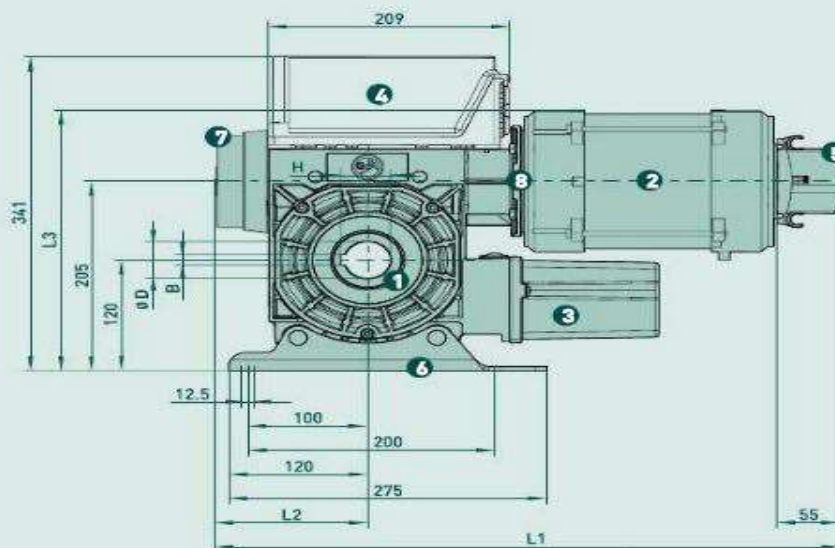
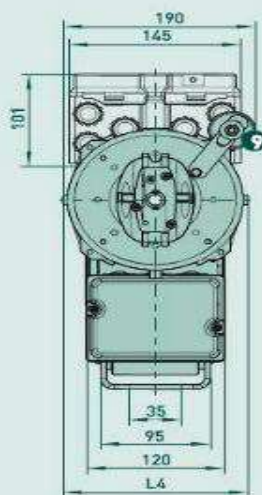
Voir fiche Caractéristiques techniques



SG85F

4.2 SI 25.10 – SI 55.15

SG85F



- ❶ Réducteur à roue et vis sans fin avec parachute
- ❷ Moteur
- ❸ Fin de course
- ❹ En option:
Coffret de commande WS 900,
démontable avec câble de 0,7m
- ❺ Dépannage manuel de secours NHK
- ❻ Support oscillant
- ❼ Frein
- ❽ Réducteur intermédiaire (non illustré)
- ❾ Condensateur

ELEKTROMATEN	ØD	H	B	L1	L2	L3	L4
SI 25.10	30	33,3	8	497	120	274	135
SI 25.15	30	33,3	8	472	120	274	135
SI 25.15 WS ❹	30	33,3	8	528	120	281	160
SI 40.10	40	43,3	12	520	120	274	135
SI 40.15	40	43,3	12	487	120	271	130
SI 45.7 WS ❽ ❹	40	43,3	12	627	120	337	160
SI 55.10 ❷	40	43,3	12	548	131	281	160
SI 55.15 ❷	40	43,3	12	548	131	281	160

Référence Chantier :

.....

Localisation Rideau :

.....

Cachet installateur