

## Grille articulée extensible galvanisée

Raison sociale \_\_\_\_\_

Tél \_\_\_\_\_

Portable \_\_\_\_\_

Mail \_\_\_\_\_

Devis

Date \_\_\_\_\_

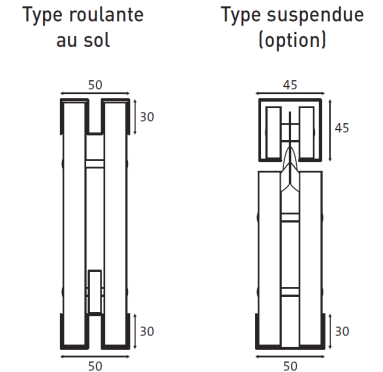
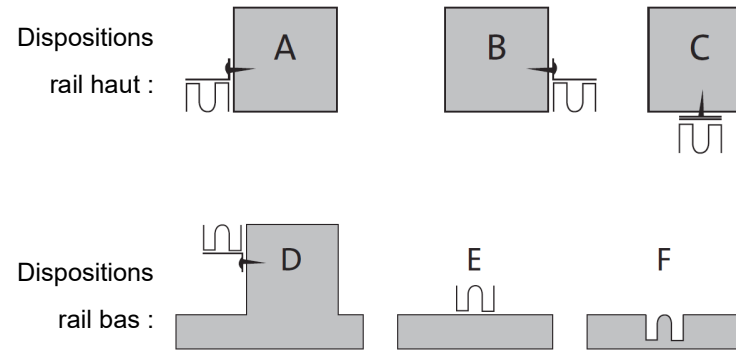
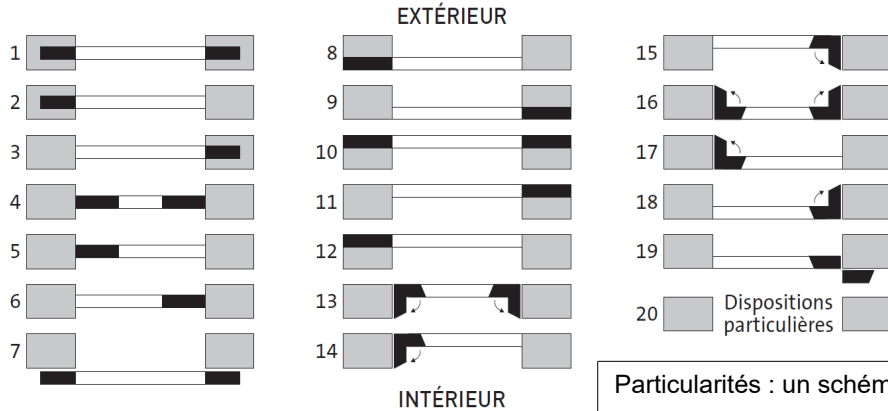
Commande

Référence \_\_\_\_\_

Repère	Quantité	Type de grille	Dimensions		Disposition suivant croquis			Rail bas		Retombée de linteau	Type de fixation	X	Options éventuelles
			Largeur	Hauteur	vantaux	rail haut	rail bas	fixe	articulé				
A													Pas de plus-value pour grille en 2 parties en refoulement
B													Peinture thermolaquage RAL au choix (selon les dimensions, maxi H 2400)
C													Grille en 2 parties égales
													Grille en 2 parties inégales
D													Cornière ou tube de renfort en plus-value
													Grille suspendue et roulante en plus-value

Sauf stipulation contraire : grille roulante au sol et rail bas fixe - grille suspendue sur rail haut sans supplément - encombrement théorique au ml 140 mm + 45 mm montant de serrure

### Type de grille articulée extensible :



Particularités : un schéma svp

Bon pour accord

### Type de fixation

- AG agglos
- AL aluminium
- BT béton
- FE fer
- BO bois